

# **JUMA MINING AND CONSTRUCTION DE MEXICO S.A. DE C.V.**



**Refacciones**



**Equipos**



**Servicios**

## **SRL SERIES**

Bombas para lodos.

**Modelos Para Servicio Pesado**

SRL Y SRL-C estándar

HM SRL-C

HD SRL-C



# JUMA MINING AND CONSTRUCTION DE MEXICO S.A. DE C.V.

## BOMBAS Y REFACCIONES JUMA, MODELOS: SRL & SRL-C SERIES

Los modelos de Servicio pesado SRL & SRL-C están diseñadas para el manejo de lodos altamente abrasivos y corrosivos, Las bombas están disponibles en medidas desde 2x2 hasta 12x10.

### Modelos disponibles.



SRL Estándar



HM SRL-C



HD SRL-C

### Características Estándar:

- Las bombas con piezas de desgaste de polímeros están disponibles en hule natural, neopreno, poliuretano, nitrilo y butilo.
- Las bombas metálicas están disponibles en hierro al alto cromo bajo especificación ASTM A532 clase III, 316SS, 304SS, CD4MCU.
- Mangas de la flecha disponibles de acero inoxidable 420 endurecido, así como en hierro al alto cromo con una dureza superficial de hasta 600 BHN.
- Se cuenta con cinco posiciones de descarga para adaptarse a las necesidades de diseño de la tubería.
- Diseño estándar con base de motor en la parte superior de la bomba.

### Aplicaciones de Servicio Pesado:

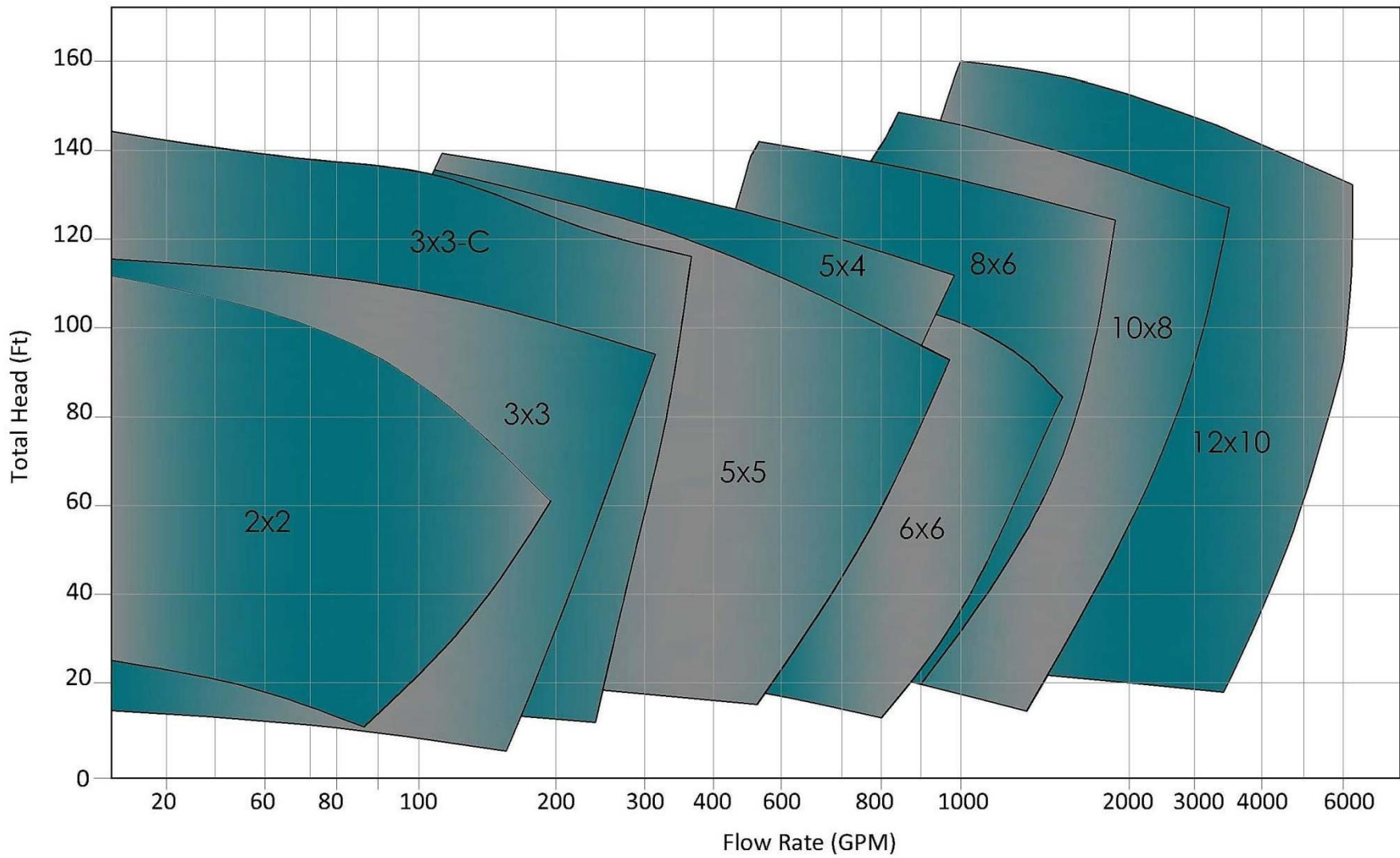
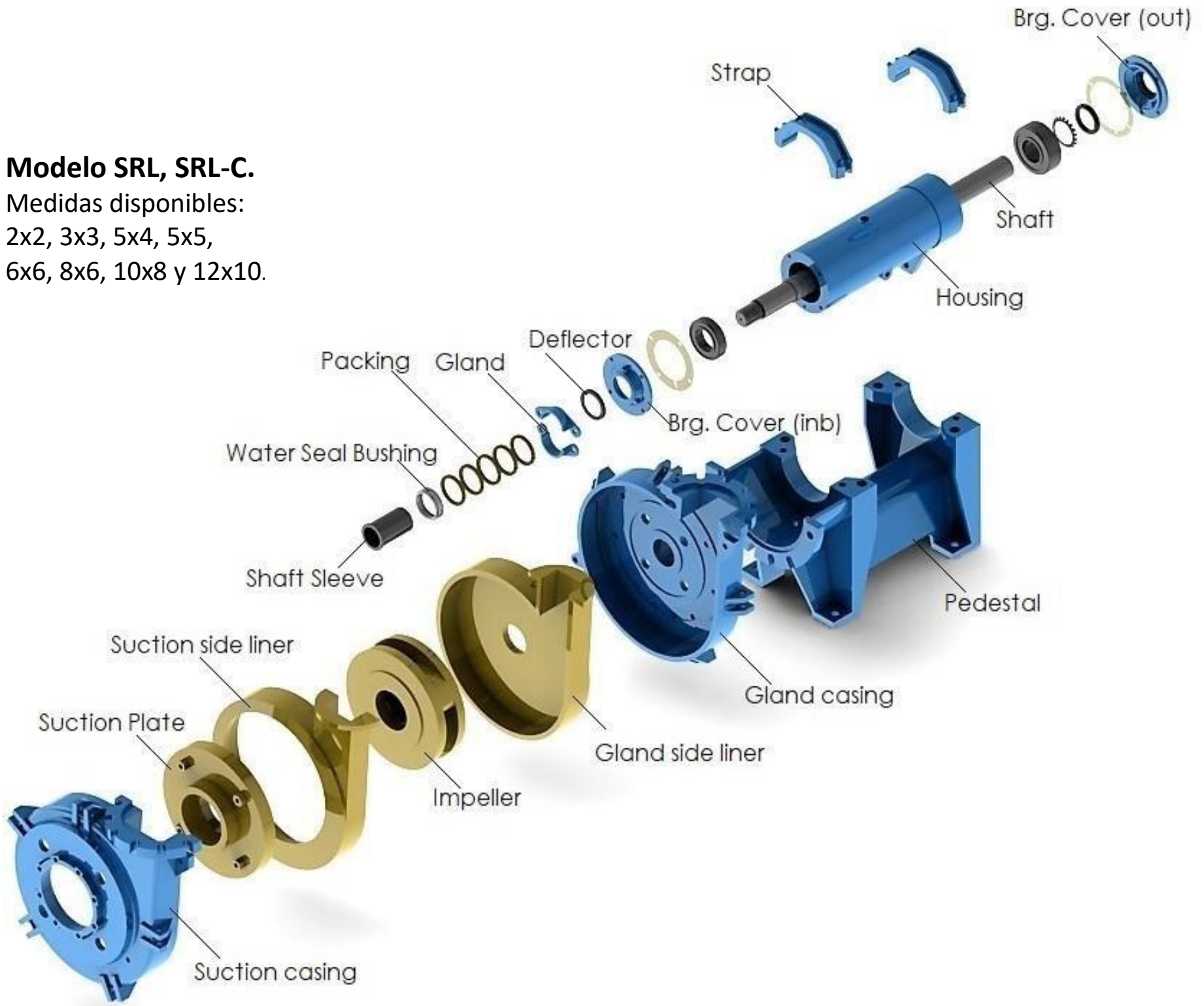
- Diseño metálico para aplicaciones de alta presión y/o en donde se tienen fluidos altamente abrasivos.
- El diseño metálico de tres piezas de desgaste se instala directamente a la parte motriz de la bomba estándar, sin necesidad de cambios en la configuración en la misma.
- Las piezas de desgaste metálicas pueden ser fabricadas para fluidos abrasivos y/o corrosivos de acuerdo a la aplicación específica del cliente.
- Diseño de piezas de desgaste reforzado con espesores más grandes para un vida útil mejorada.
- Diseño de impulsor con venas de expulsión para mejora en la vida útil de las piezas de desgaste y mejora en el sello del estopero.
- Diseño de cajas reforzadas de acero para aplicaciones de alta presión.
- Tanto el diseño metálico (HM) como el de alta presión (HD), utilizan un alojamiento estopero separable, el cual está disponible en una variedad de materiales.



# JUMA MINING AND CONSTRUCTION DE MEXICO S.A. DE C.V.

## Modelo SRL, SRL-C.

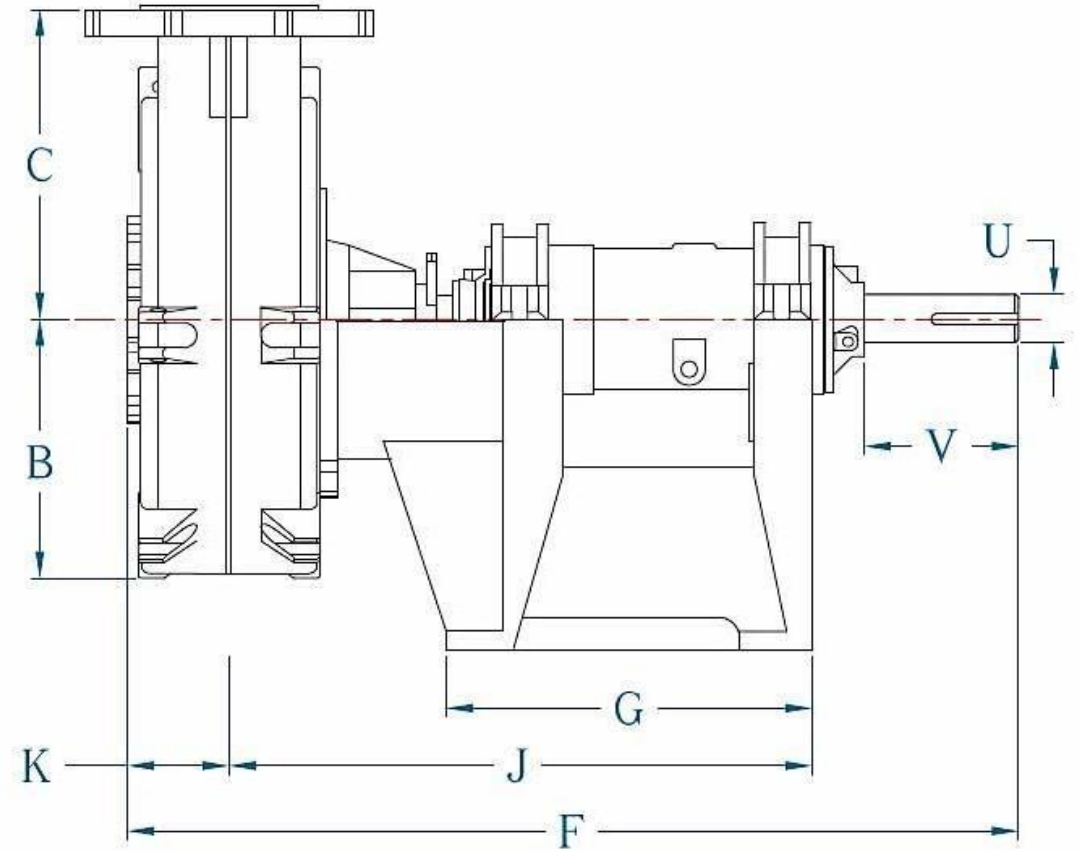
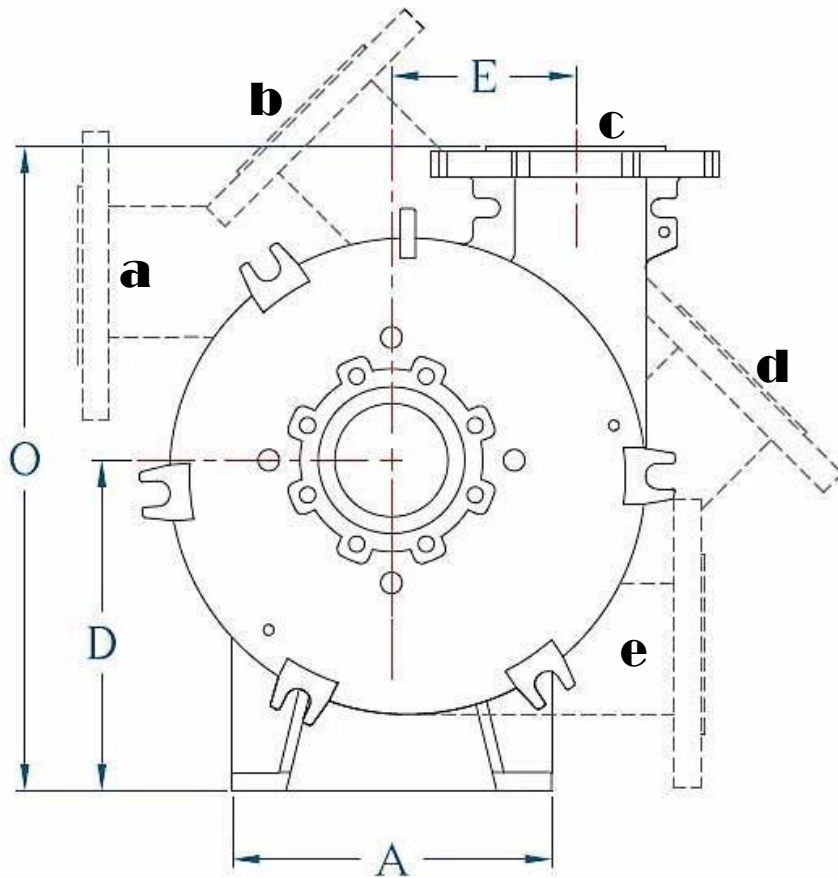
Medidas disponibles:  
2x2, 3x3, 5x4, 5x5,  
6x6, 8x6, 10x8 y 12x10.





# JUMA MINING AND CONSTRUCTION DE MEXICO S.A. DE C.V.

**a, b, c, d & e:** diferentes posiciones de la descarga



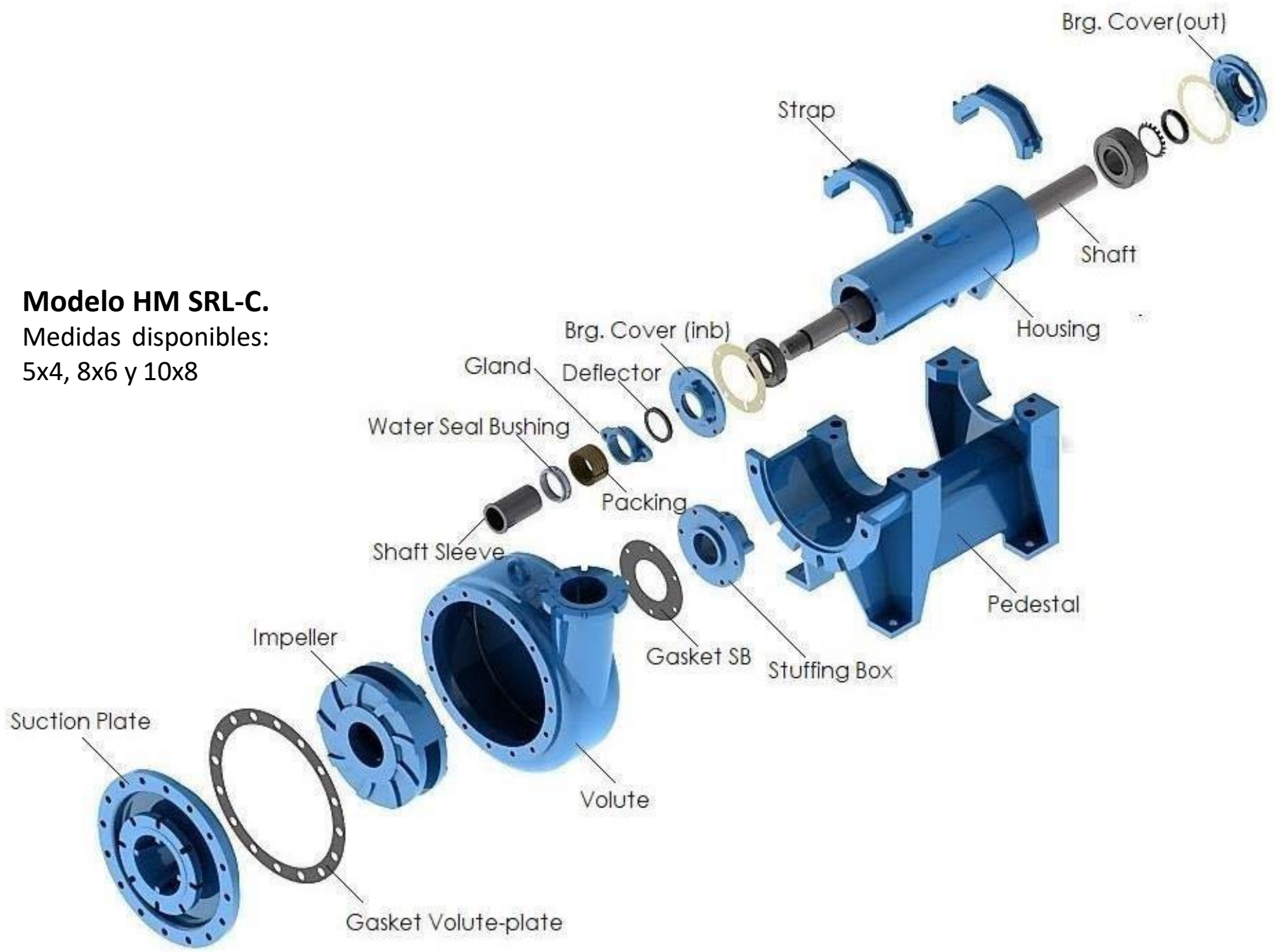
## SRL\* & SRL-C Pump Dimensions

Pump Size	Frame	A	B	C	D	E	F	G	J	K	O	U	V
2x2-10	0	9.5	8.25	8.13	9	5.5	27.87	12.25	20.25	2.31	17.13	1.13	3.43
3x3-10*	1	12.38	10.13	8.75	12.5	6.25	34.87	15.25	24.87	3.13	21.25	1.63	5
3x3-10	1	12.38	11.63	10	12.5	7.94	37.25	15.25	25.25	4.63	22.5	1.63	5
5x4-14	2	15	12.13	14.5	15.5	8.6	41.93	17.13	27.63	4.75	30	2.25	7.38
5x5-14*	2	15	12.75	14.5	15.5	9.5	41.13	17.13	26.87	3.87	30	2.25	7.38
6x6-15*	2	15	14	16	15.5	9.75	43.38	17.31	28.38	5.13	31.5	2.25	7.38
8x6-18	3	18.5	15.75	16	20.5	11.5	61.43	29.25	48.87	7.87	36.5	3.35	11.43
10x8-21	3	18.5	18.5	18	20.5	15	64.25	29.25	50.75	9	38.5	3.38	11.43
12x10-25	4	34	20.75	24.13	22	14.75	65.5	34	52.43	8.5	46.25	4	9.63

Dimensiones en Pulgadas

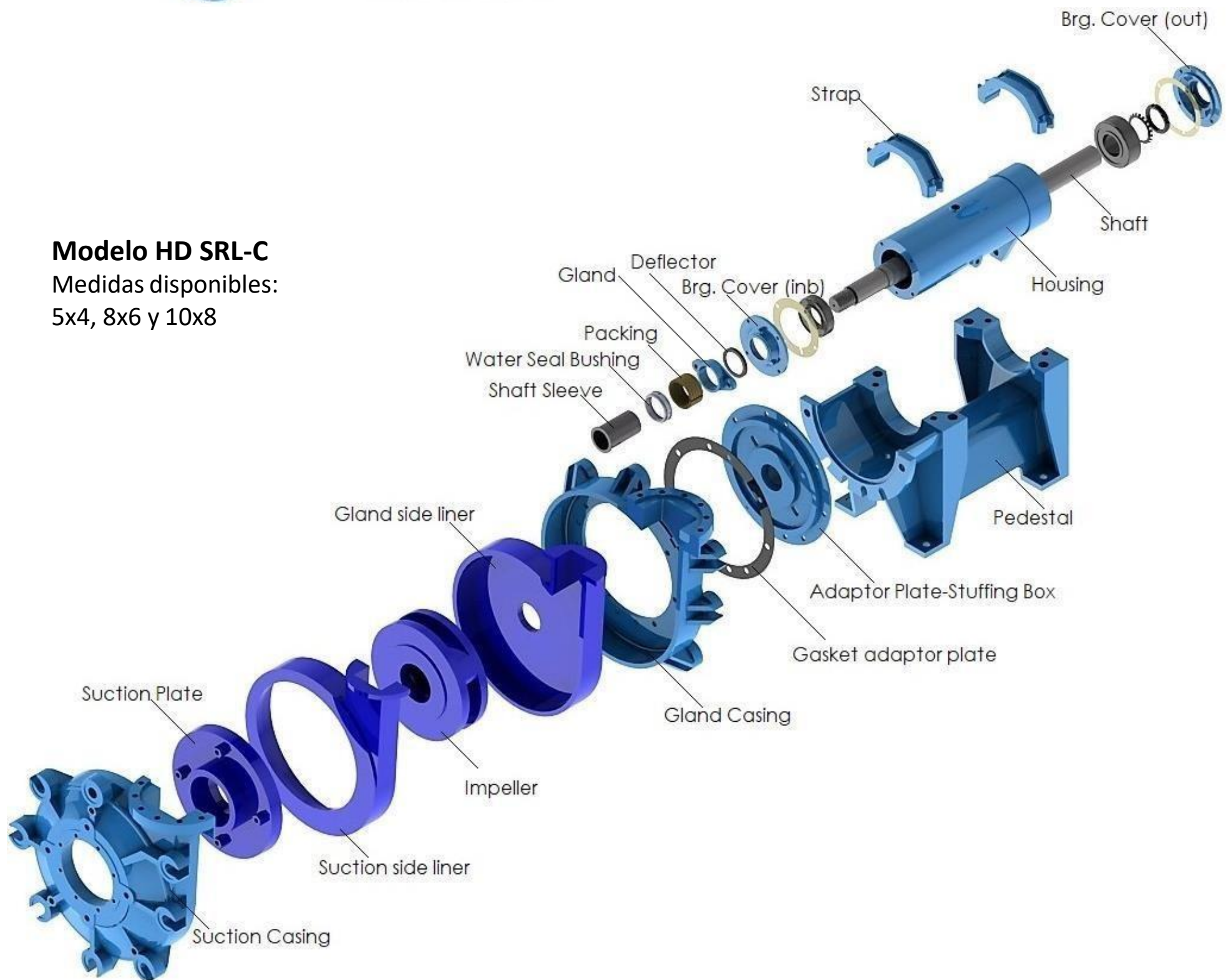
### Modelo HM SRL-C.

Medidas disponibles:  
5x4, 8x6 y 10x8



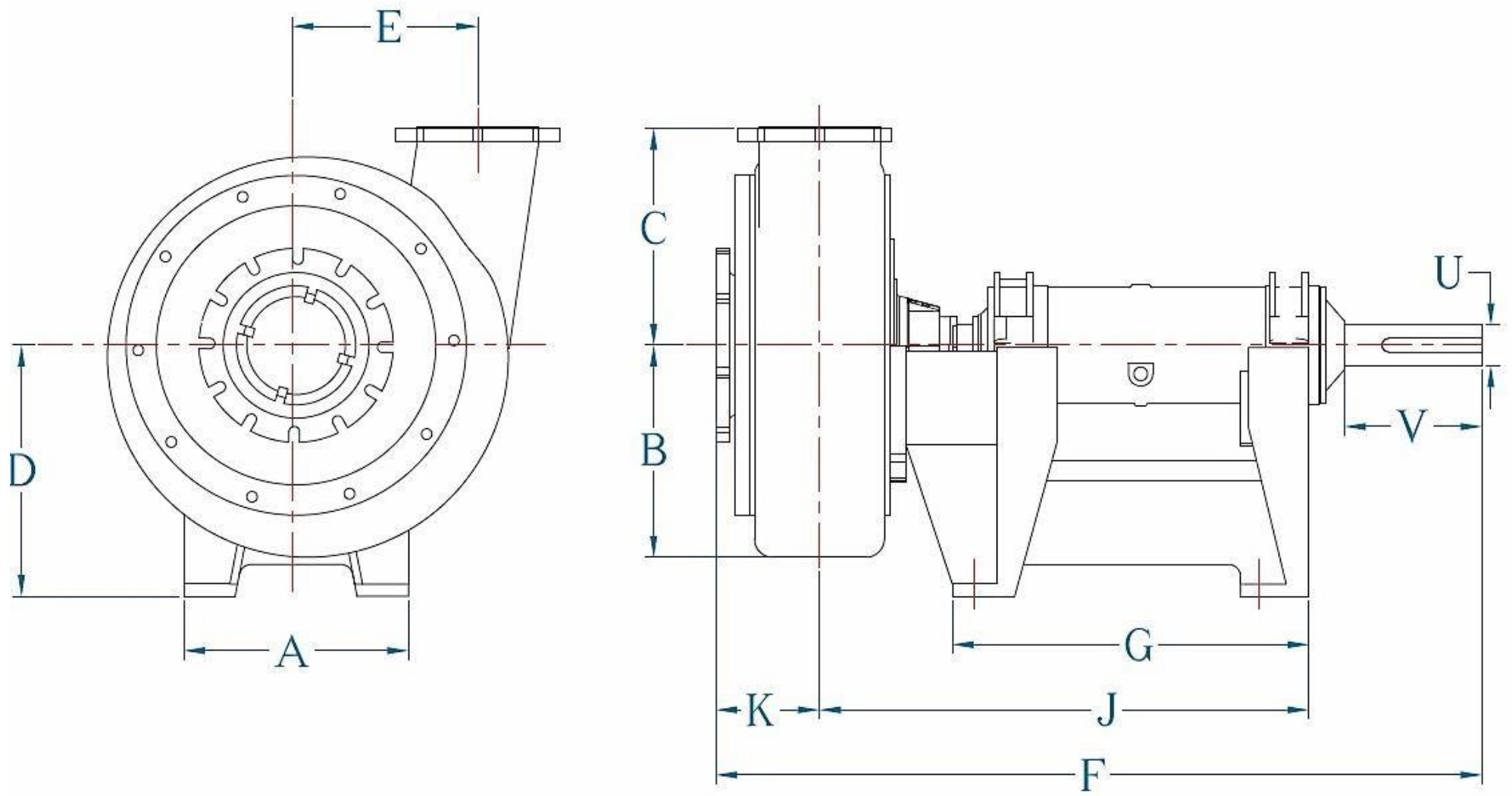
### Modelo HD SRL-C

Medidas disponibles:  
5x4, 8x6 y 10x8





## JUMA MINING AND CONSTRUCTION DE MEXICO S.A. DE C.V.

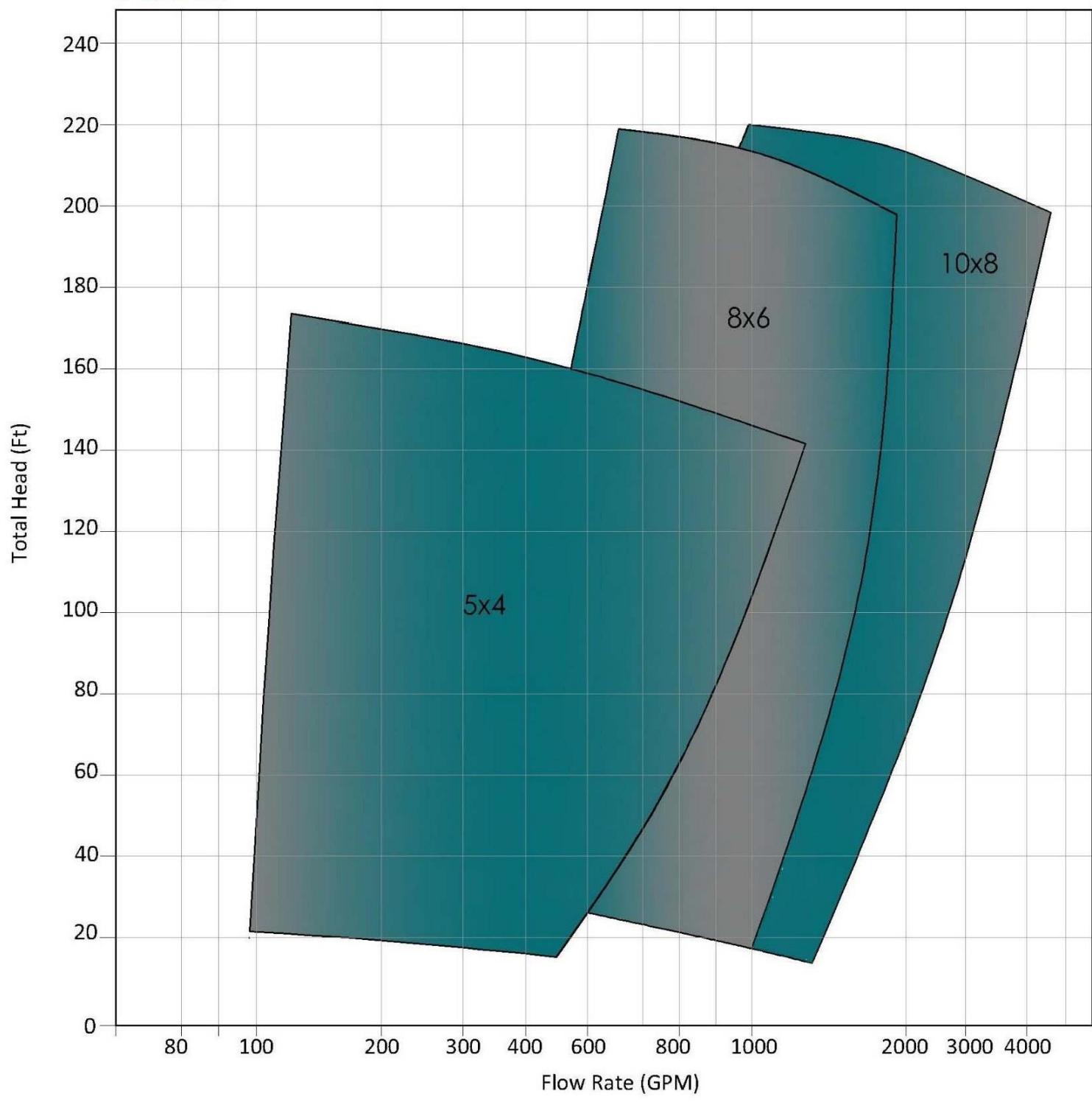


### HD SRL-C Pump Dimensions

Pump Size	Frame	A	B	C	D	E	F	G	J	K	O	U	V
5x4-14	2	15	15.13	14.5	15.5	8.6	41.93	17.13	27.63	4.83	30	2.25	7.38
8x6-18	3	18.5	17.87	16	20.5	11.5	62.43	29.25	48.87	7.87	36.5	3.35	11.43
10x8-21	3	18.5	19.75	18	20.5	15	65.25	29.25	50.75	9	38.5	3.38	11.43

### HM SRL-C Pump Dimensions

Pump Size	Frame	A	B	C	D	E	F	G	J	K	O	U	V
5x4-14	2	15	11.25	14.5	15.5	8.6	41.93	17.13	27.63	6.87	30.13	2.25	7.38
8x6-18	3	18.5	14.5	16	20.5	11.5	61.75	29.25	48.87	8.18	36.63	3.35	11.43
10x8-21	3	18.5	17.75	18	20.5	15	65	29.25	50.75	9.75	38.63	3.38	11.43





**JUMA MINING AND CONSTRUCTION  
DE MEXICO S.A. DE C.V.**

***Nuestros Clientes.***







# JUMA MINING AND CONSTRUCTION DE MEXICO S.A. DE C.V.



**Domicilio Fiscal:** San Antonio 29 colonia  
palo verde Hermosillo, Sonora México

**Contactos:**

**Ingeniería & Ventas.**

[jezreel.campos@jumademexico.com.mx](mailto:jezreel.campos@jumademexico.com.mx)

Tel. 662 110 6922

---



***!!!Gracias por su atención!!!***

**<https://www.linkedin.com/company/juma-mining-and-construction-de-mexico>**

**Pagina Web: [www.jumaMiningandConstructiondeMéxico.com.mx](http://www.jumaMiningandConstructiondeMéxico.com.mx)**